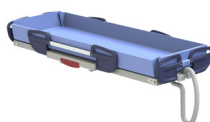




If caregivers have a choice, they choose Lopital



Sirocco basic e deluxe Barella Doccia a muro



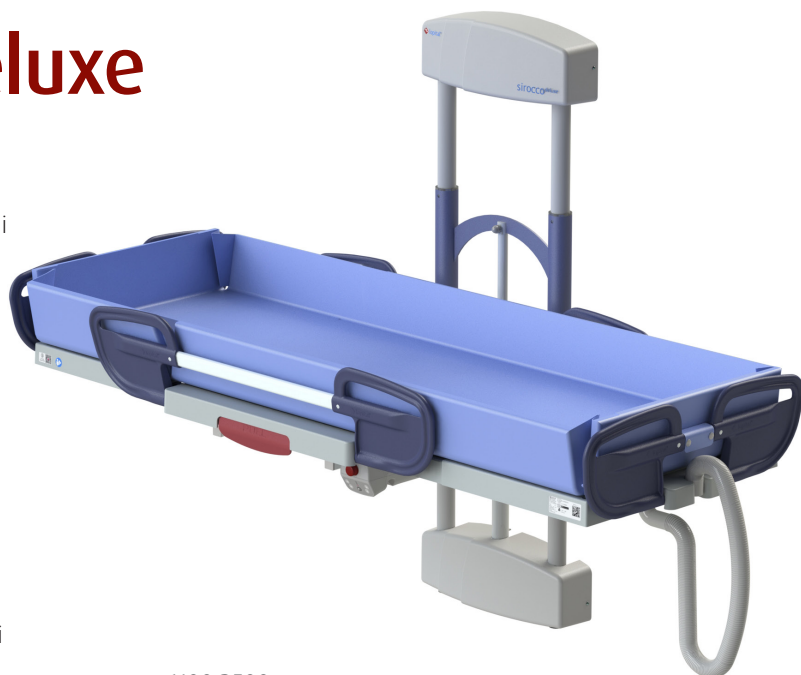


Adatto a persone con mobilità gravemente ridotta a mobilità molto ridotta

6100 2500 / 2510 / 2505

Sirocco basic e deluxe

- Carico massimo 227 kg.
- Regolabile in altezza, azionato elettricamente e dotato di batteria rimovibile, funzione di discesa di emergenza, arresto di emergenza e caricabatterie di facile utilizzo.
- Regolazione dello schienale fino a 25 gradi (Sirocco deluxe).
- Funzionamento facile e sicuro delle guide laterali con bloccaggio.
- Resistente alla corrosione grazie all'alluminio, all'acciaio inox, alla plastica e alle parti zincate.
- Finitura elegante per una pulizia e disinfezione ottimali.
- Sponda laterale a 2 posizioni (normale e larga).
- Materasso confortevole, antibatterico, ignifugo e privo di plastificanti nocivi.
- Tubo di scarico dell'acqua a sinistra o a destra.
- Copritesta di serie con il modello basic, opzionale con il modello deluxe.



6100 2500
Sirocco basic Barella Doccia a muro
Cuscino incluso

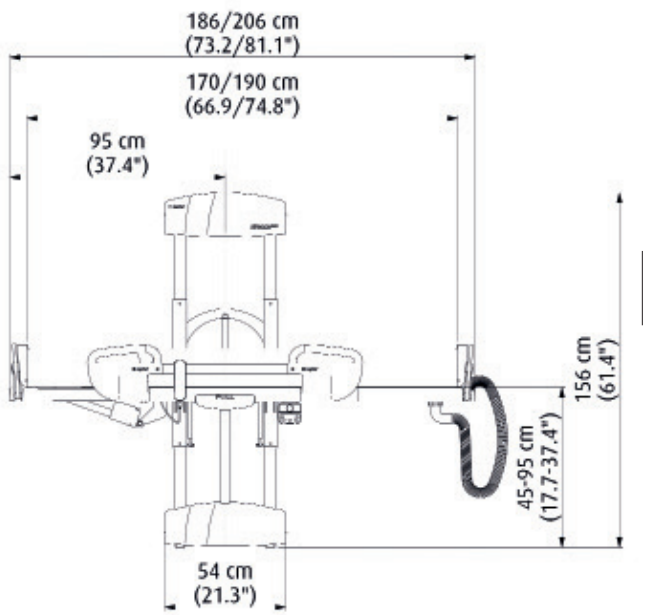


6100 2505
Sirocco basic Barella Doccia a muro altezza fissa
Cuscino incluso

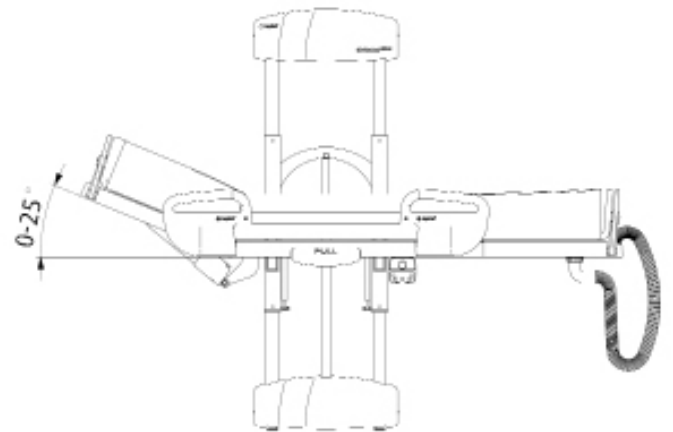
6100 2510
Sirocco deluxe Barella Doccia a muro



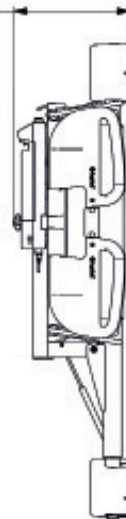
Sirocco basic Barella Doccia a muro



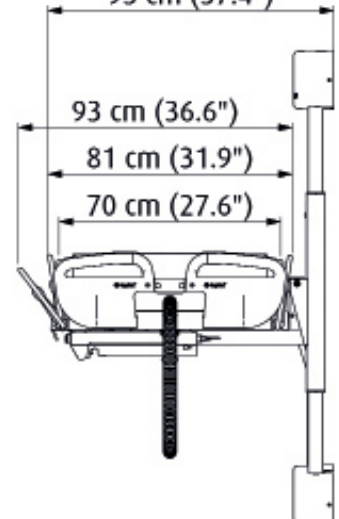
Sirocco deluxe Barella Doccia a muro



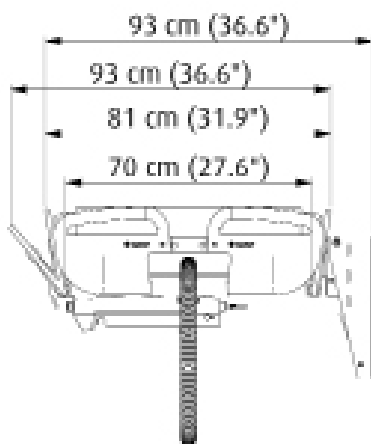
39 cm (15.4")



95 cm (37.4")



Sirocco basic Barella Doccia a muro altezza fissa



37 cm (14.6")

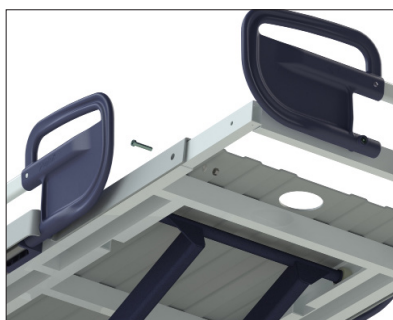


Specifiche tecniche

- Sollevare/abbassare Elettrico
- Funzionamento manuale Funzionamento manuale a 4 pulsanti, IPX6
- Scatola di controllo 24VDC, max. 250 W IPX6
- Batteria 24V, 2.9 Ah IPX6
- Caricabatterie 100-240V AC, 50-60 Hz, max. 1A, stazione di ricarica (a parete)

Art.nr.	Descrizione dell'articolo	Lunghezza esterna	Larghezza esterna	Lunghezza interna	Larghezza interna	Alto / basso	Carico massimo	Peso proprio in kg
6100 2500	Sirocco basic Barella Doccia a muro	186 206	93	170-190	70-93	45-95	227	75
6100 2505	Sirocco basic Barella Doccia a muro altezza fissa	186 206	93	170-190	70-93	-	150	71
6100 2510	Sirocco deluxe Barella Doccia a muro	186 206	93	170-190	70-93	45-95	227	75
6720 0005	Mattress 186 basic	-	-	170	70	-	-	-
6720 0015	Mattress 206 basic	-	-	190	70	-	-	-
6720 0010	Mattress 186 deluxe	-	-	170	70	-	-	-
6720 0020	Mattress 206 deluxe	-	-	190	70	-	-	-

Tutte le misure di questa matrice sono espresse in centimetri.



Con regolazione della lunghezza incorporata



Per maggiori informazioni visitate anche il nostro sito web: www.lopital.com
 Lopital Nederland B.V., Laarakkerweg 9, 5061 JR Oisterwijk, Postbus 56, 5060 AB Oisterwijk
 Tel +31 (0)13 5239300, E-mail info@lopital.nl, www.lopital.nl

Tutti i dispositivi prodotti da Lopital sono conformi agli standard applicabili ai prodotti medicali di classe 1 (MDR (UE) 2017/745).

Copyright ©2025 Lopital. All rights reserved.

