



If caregivers have a choice, they choose Lopital



Lotus, assistenza attiva
per alzarsi in piedi



5900 8200 Lotus / 5900 8250 Lotus compact / 5900 8270 Lotus XL

Lotus, assistenza attiva per alzarsi in piedi

Assistenza attiva Lotus per alzarsi in piedi con apertura meccanica delle gambe.

El Lotus es una ayuda activa para ponerse de pie diseñada para personas que aún pueden mantenerse de pie de manera independiente y poseen suficiente estabilidad en el núcleo, pero pueden tener dificultades para caminar o no pueden hacerlo. Los cuidadores pueden mover al cliente de manera segura y eficiente después de que se hayan sentado en el Lotus.

El Lotus está destinado para transferencias cortas, como moverse de la cama al baño. Debido a que el cliente asume una posición sentada activa, se requiere menos esfuerzo para volver a ponerse de pie. Se proporciona un confort óptimo tanto para el cliente como para el cuidador. El Lotus cuenta con componentes de asiento giratorios, un cómodo soporte para las piernas inferiores y una función de separación de las piernas. La función de separación de las piernas permite acercar el Lotus al cliente, lo que les permite sentarse activamente. El Lotus anima al cliente a participar activamente en las transferencias, lo que ayuda a entrenar los músculos y promueve la independencia.

Il Lotus e Lotus XL sono progettati per utenti con un'altezza media compresa tra 1,65 e 1,95 metri. El Lotus compact está diseñado para usuarios con una altura promedio entre 1,35 y 1,65 metros.



5900 8200 Lotus

Lotus e Lotus compact:

- Carico massimo: 200 kg.

Lotus XL:

- Carico massimo: 227 kg.
- Spazio extra largo tra i gusci del sedile.

Lotus, Lotus compact e Lotus XL:

- Supporto confortevole per le gambe.
- Parti del sedile ribaltabili, dotato di una chiusura a scatto
- Divaricazione meccanica delle gambe.
- Punti di attacco variabili.
- Angolo di seduta ideale.
- Maniglia per una facile manovrabilità.
- Punti di rotazione su cuscinetti.
- Piastra di appoggio robusta.
- 2 ruote girevoli in plastica con freni.
- Supporto per le gambe regolabile in altezza.
- Rivestimento antibatterico sul telaio.
- Finitura liscia per una pulizia e disinfezione ottimali.





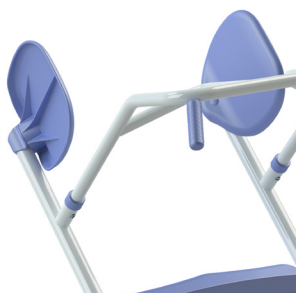
Adatto per persone con una
disabilità lieve a moderata



5900 8250 Lotus compact



5900 8270 Lotus XL



Parti del sedile girevole.



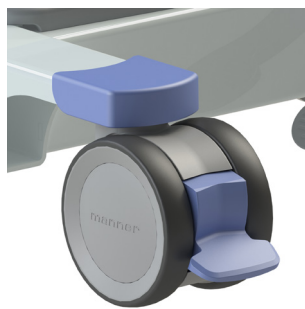
Estensione meccanica della base.



Divaricazione regolabile delle gambe.



Punti di contatto variabili.



Blocco delle ruote.

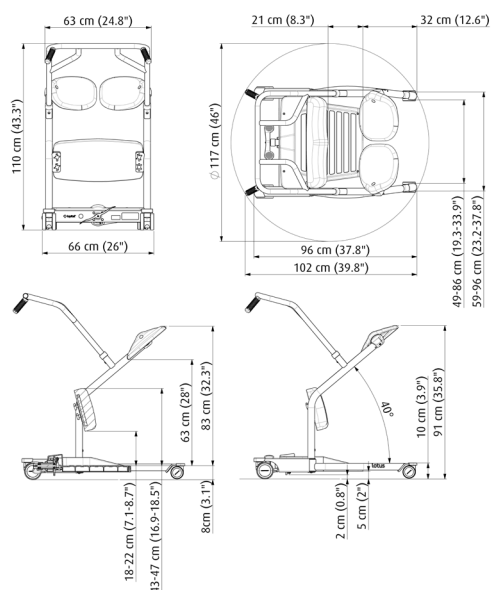


Comodo supporto per le gambe inferiori.

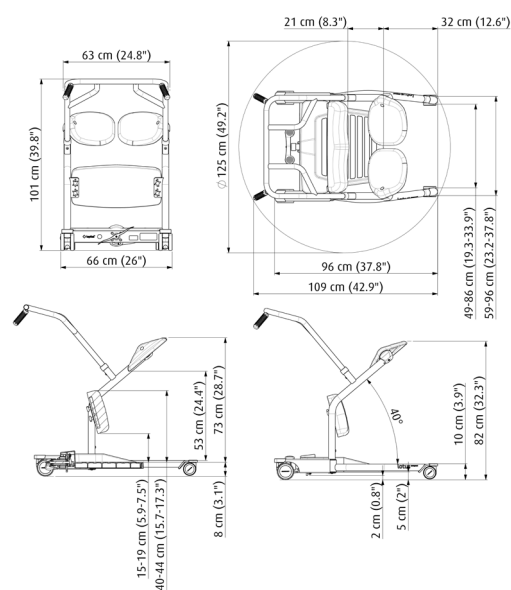
Specifiche tecniche

Product no.	Descrizione del prodotto	Materiale	Capacità di sollevamento kg/lbs	Lunghezza x larghezza x altezza	Larghezza delle gambe	Espansione meccanica della base	Peso in kg	Peso in lbs	Lunghezza del cliente
5900 8200	Lotus	acciaio	200 kg 440 lbs	96 cm x 66 cm x 110 cm 37.8" x 26" x 43.3"	66 cm 26"	49 cm - 86 cm 19.3" - 33.9"	32	70	165 cm - 195 cm 65" - 77"
5900 8250	Lotus compact	acciaio	200 kg 440 lbs	96 cm x 66 cm x 101 cm 37.8" x 26" x 39.8"	66 cm 26"	49 cm - 86 cm 19.3" - 33.9"	32	70	135 cm - 165 cm 53" - 65"
5900 8270	Lotus XL	acciaio	227 kg 500 lbs	96 cm x 71 cm x 110 cm 37.8" x 28" x 43.3"	66 cm 26"	49 cm - 86 cm 19.3" - 33.9"	32	70	165 cm - 195 cm 65" - 77"

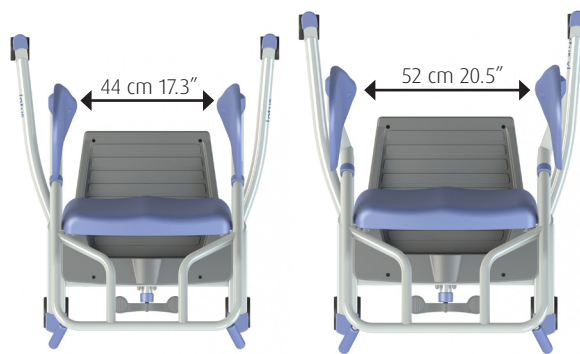
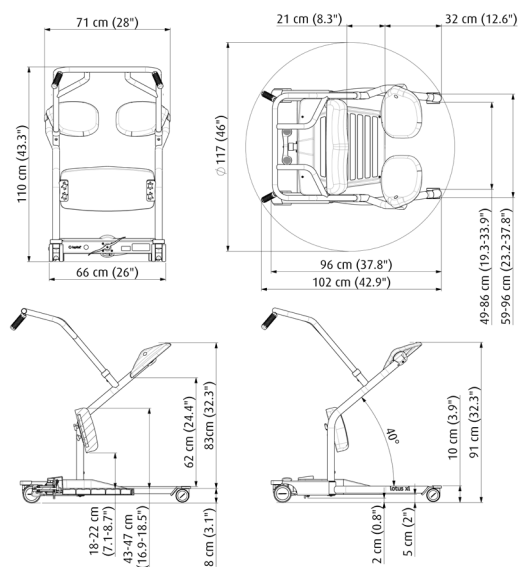
Lotus



Lotus compact



Lotus XL



Lotus e Lotus compact

Lotus XL

Per ulteriori informazioni, visita anche il nostro sito web: www.lopital.com

Lopital Nederland B.V., Laarakkerweg 9, 5061 JR Oosterwijk, Postbus 56, 5060 AB Oosterwijk, The Netherlands, Tel +31 (0)13 5239300, E-mail info@lopital.nl, www.lopital.com

Tutti i dispositivi prodotti da Lopital sono conformi alle normative applicabili per dispositivi medici di Classe 1 (MDR (UE) 2017/745).



Più informazioni